

AC TECHNOLOGY

EP 70-80-100 RA



Looking for quality.



EP 70-80-100 RA

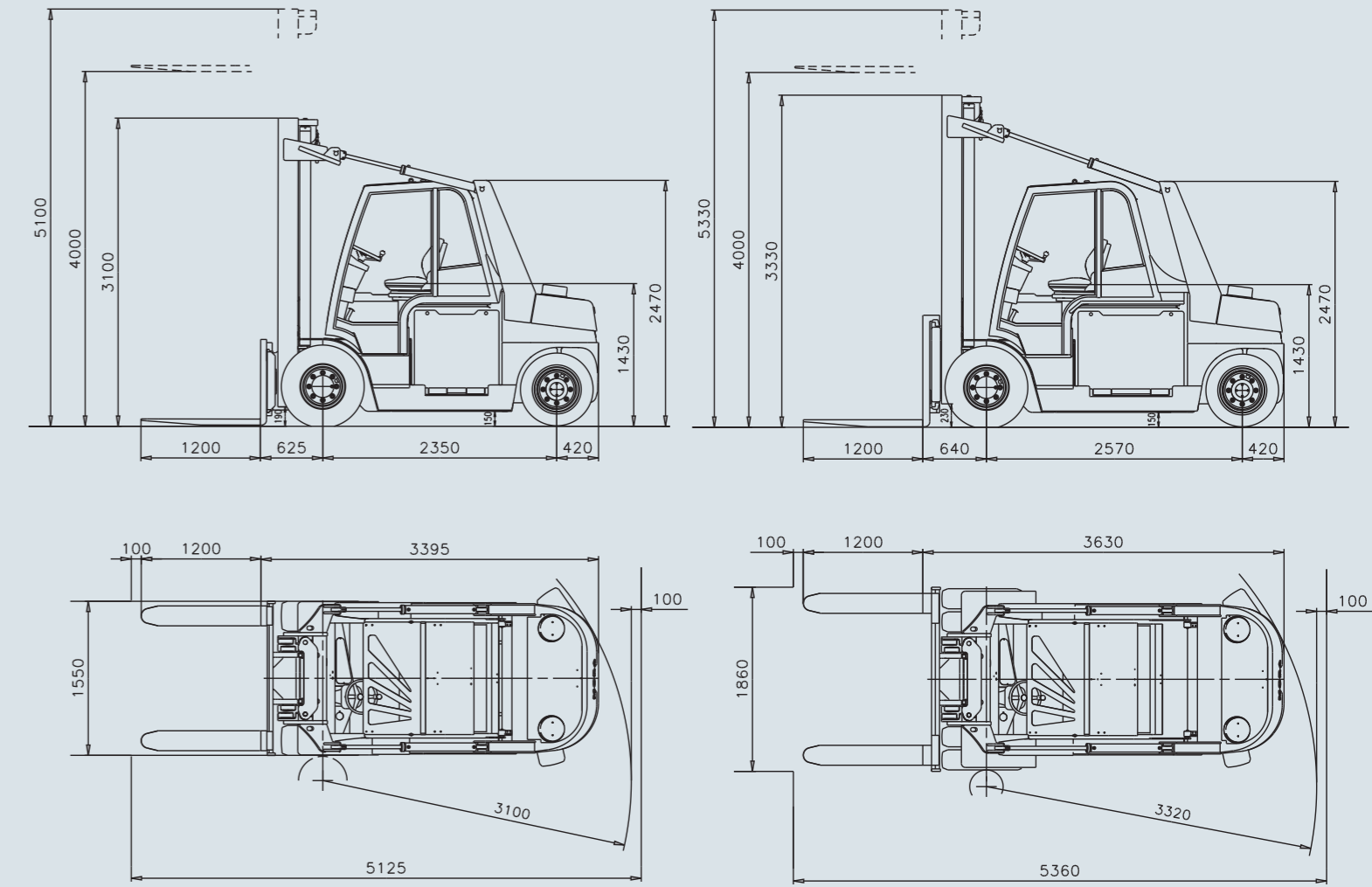
**MORA** S.P.A. - Via Grandi, 7/9 - 43045 Formovo di Taro (PR) - Tel. 0525/3441-3442 - Fax 0525/30192 - E-mail: info@mora.it - www.mora.it

**MORA**

# EP 70-80-100 RA



# MORA



Caratteristiche			MORA	MORA	MORA
			EP 70 RA	EP 80 RA	EP 100 RA
1 Casa costruttrice	Sigla				
2 Modello	Tipo				
3 Portata	Q Carico nominale	kg	7000	8000	10000
4 Baricentro	C distanza	mm	600	600	600
5 Tipo motore	Elettrico-diesel-benzina-GPL		Elettrico	Elettrico	Elettrico
6 Guida	A mano-a piede-in piedi-seduto		Seduto	Seduto	Seduto
7 Gomme	S-Superel. -P-Pneum. Ant/Post		Superelastiche	Superelastiche	Superelastiche
8 Ruote (x=motrici)	Anteriori e posteriori		2x/2 (4/2)	2x/2 (4/2)	4x/2
9 Alzata	h3 Altezza	mm	4000	4000	4000
10 Montanti duplex	h2 Alzata libera normale	mm	-	-	-
11	h5 Alzata libera speciale	mm	-	-	-
12 Piastra porta-forche	Secondo DIN 15173 A/B/no		4A	4A	NO
13 Forche	Forche		1200x200x60	1200x200x60	1200x200x70
14 Inclinazione	in avanti/indietro		5/10°	5/10°	5/10
15 Dimens. di massima	L2 lunghezza incluso dorso forche	mm	3395	3395	3630
16	B Larghezza	mm	1550	1550	1860
17	h1 Altezza minimo ingombro	mm	3100	3100	3330
18	h4 Altezza massimo ingombro	mm	5100	5100	5330
19	h6 Altezza tettuccio	mm	2470	2470	2470
20	h7 Altezza sedile	mm	1430	1430	1430
21 Raggio di volta	Wa	mm	3100	3100	3320
22 Distanza del carico	x Dal centro assale anteriore	mm	625	625	640
23 Corridoio per cu. 90°	Ast3	mm	2950	2950	3200
24 Corridoio	Ast4	mm	5125	5125	5360
25 Velocità	Traslazione con/senza carico		10/12	10/12	10/12
26	Sollevamento con/senza carico		0,19/0,28	0,19/0,28	0,19/0,28
27	Abbassamento con/senza carico		0,4	0,4	0,4
28	Storzo di traino		1400	1400	1400
29	Max 5 min. per carrelli elettrici		2400	2400	2400
30	Pendenza superabile		7/12	7/12	7/12
31	Pend. max. sup.le		10/18	10/18	10/18
32	Peso proprio		11800	12250	13400
33	Peso sugli assali		6200/5600	6200/6050	6400/7000
34	Con carico ant./post.		16850/1950	18370/1880	21230/2170
35	Numero		2/2 (4/2)	2/2 (4/2)	4/2
36	Pneumatici		Dimensioni anteriori " o mm 350-15 (8,25-15)		
37	Dimensioni posteriori		" o mm 250-15		
38	Passo		y mm 2350		
39	Carreggiata		Centro ruote ant./post. mm 1265/1210		
40	Alt. min. da terra		Con carico punto più basso mm 150		
41	Con carico metà passo m2		mm 150		
42	Freni		Di esercizio/stazionamento Pedale/a mano		
43	Mecc./idraulico/elettrico/pneum.		Idraulico Idraulico Idraulico		
44	Tipo		Corazzata Corazzata Corazzata		
45	Batteria		Volt/Ampère ora V/Ah 80/1085		
46	Peso		kg 2700		
47	Traslazione potenza		kW 18		
48	Motore elettrico		Sollevamento potenza kW 23		
49	Idroguida potenza		kW -		
50	Costruttore tipo		-		
51	Potenza DIN 70020		CV -		
52	Motore endotermico		Numero di giri DIN 70020 g/m -		
53	Tempi/cilindri/cilindrata		cc -		
54	Consumo carburante		l/h -		
55	Frizione		Tipo -		
56	Cambio		Tipo -		
57	Trasmissione		Numero marce avanti/indietro -		
58	Pressione di lavoro		Sistema Differenziale Differenziale Differenziale		
59	Per attrezzature		bar 190 200 200		

Features			MORA	MORA	MORA
			EP 70 RA	EP 80 RA	EP 100 RA
1 MANUFACTURER	Initials				
2 Model	Type				
3 Capacity	Q. Rated capacity	kg	7000	8000	10000
4 Load center	C distance	mm	600	600	600
5 Power type	Electric (battery)-diesel-petrol-LPG		Electric	Electric	Electric
6 Control type	Hand-pedestrian-stand-sit		Sit	Sit	Sit
7 Tyre equipment	V-Solid P-Pneumatic front/rear		Solid	Solid	Solid
8 Wheels (x driven)	Front/rear		2/2 (4/2)	2/2 (4/2)	4/2
9 Lift	Lift height	mm	4000	4000	4000
10 Duplex mast	h2 normal free lift		-	-	-
11	h5 special free lift		-	-	-
12 Fork head	norm DIN 15173 A/B/no		4A	4A	
13 Forks	Length-width-thickness		1200x150x60	1200x200x60	1200x200x70
14 Tilt angle	forward/backward		5/10	5/10	5/10
15 Overall dimensions	L2 length to face of forks		3395	3395	3630
16	B width		1550/1860	1550/1860	1860
17	h1 Height, upright lowered		3100	3100	3330
18	h4 Height, upright extended		5100	5100	5330
19	h6 overhead guard height		2470	2470	2470
20	h7 seat height		1430	1430	1430
21 Turning radius	Wa	mm	3100	3100	3320
22 Load distance	x from centre of front axle	mm	625	625	640
23 Aisle cu 90°	Ast3 with st. forks	mm	2950	2950	3200
24 Aisle	Ast4 with st. forks	mm	5125	5125	5360
25 Speeds	Travel speed loading/unloading		10/12	10/12	10/12
26	Lift speed loading/unloading		0,19/0,28	0,19/0,28	0,19/0,28
27	Lowering speed loading/unloading		0,4	0,4	0,4
28 Drawbar pull	Loading/Unloading		1400	1400	1400
29 Max drawbar pull	Loading/Unloading (electric 5 min.)		2400	2400	2400
30 Gradeability	Loading/Unloading		7/12	7/12	7/12
31 Max.gradeability	Loading/Unloading (electric 5 min.)		10/18	10/18	10/18
32 Total weight empty	With battery		11800	12250	13400
33 Axle loading	Unloading front/rear		6200/5600	6200/6050	6400/7000
34	Loading front/rear		16850/1950	18370/1880	21230/2170
35	Number front/rear		2/2 (4/2)	2/2 (4/2)	4/2
36 Tyres	Front sizes " o mm		350-15 (8,25-15)	350-15 (8,25-15)	8,25-15
37	Rear sizes		250-15	250-15	250-15
38 Wheelbase	y		2350	2350	2570
39 Tread	Centre of tyres front/rear		1265/1210	1265/1210	1385/1210
40 Ground clearance	Loading at lowest point		150	150	150
41	Loading centre of wheelbase		150	150	150
42 Brakes	Foot/Parking		Pedal/ Hand	Pedal/ Hand	Pedal/ Hand
43	Mech. /hydraulic,elec.,pneum.		hydr. hydr. hydr.	hydr. hydr. hydr.	hydr. hydr. hydr.
44	Type		Tract. Tract. Tract.	Tract. Tract. Tract.	Tract. Tract. Tract.
45 Battery	Volt/Amp/hrs V/Ah		80/1085	80/1085	80/1440
46	Weight		2700	2700	3175
47	Side-shift/power		18	18	18
48 Electric motors	Hoist/power kW		23	23	23
49	Hoist/power kW		-	-	-
50	Make model		-	-	-
51	Output DIN 70020		CV	CV	CV
52 Internal Combustion	Number of revolutions DIN 70020		g/m	g/m	g/m
53	Stroke/No. of cylinders/Displacement		cc	cc	cc
54	Fuel consumption		l/h	l/h	l/h
55	Type		-	-	-
56 Clutch	Type		-	-	-
57 Gear change	Type		Fow.\Beh. Fow.\Beh. Fow.\Beh.	Fow.\Beh. Fow.\Beh. Fow.\Beh.	Fow.\Beh. Fow.\Beh. Fow.\Beh.
58 Transmission	Type		El. Var. El. Var. El. Var.	El. Var. El. Var. El. Var.	El. Var. El. Var. El. Var.
59 Working pressure	For attachments		Differential Differential Differential	Differential Differential Differential	Differential Differential Differential
			bar 190 200 200	bar 190 200 200	bar 190 200 200

